

4500

ИНТУИТИВНАЯ МАРКИРОВКА, НЕ ИМЕЮЩАЯ АНАЛОГОВ

Технология Drop on Demand Valve Jet

Запуск и управление с помощью легкого прикосновения

Высококонтрастный цветной сенсорный экран обеспечивает быстроту и простоту ежедневной эксплуатации

Простое управление

Легкое управление на локальном языке, благодаря простому, интуитивно-понятному пользовательскому интерфейсу сенсорного экрана WYSIWYG с диагональю 5,7 дюйма.

Увеличение эффективного рабочего времени при ежедневном использовании

Чистая замена расходных материалов с автоматической настройкой менее чем за 30 секунд и отсутствие необходимости в ежедневном обслуживании.

Простота эксплуатации благодаря расширенным возможностям подключения

Загрузка и сохранение рабочих данных с помощью USB-накопителя. Благодаря встроенному сигналу остановки конвейера обеспечивается недопущение пропуска коробок без маркировки.

Простая установка и интеграция

Купите, распакуйте и установите принтер. Даже в средах с максимальным количеством пыли и самой высокой влажностью (IP54)

Подходит для любой линии

Компактность и функция позиционирования головки делают принтер идеальным для производственных линий с ограниченным доступом к продукту, а также для любых размеров упаковки и рабочих сред.

Готовое решение для производственной линии

Нет необходимости в специальном обучении или подводе сжатого воздуха. Можно начинать маркировать уже через 30 минут после распаковки.

Интеллектуальная система расходных материалов. Настройка не требуется

Чистое и полностью безопасное управление расходными материалами осуществляется автоматически.

Идеально для нерегулярного использования

Можно хранить в течение нескольких недель и после этого начать сразу же использовать (до 3 месяцев без необходимости в промывке).

Не имеющий аналогов продукт

Осуществляйте маркировку на коробах высотой до 56 мм

Отсутствие отзыва или брака продукции благодаря печати со стабильным качеством

Последнее поколение печатающих головок обеспечивает читабельность текста и логотипов с большого расстояния, упрощая внутреннюю логистику.

Минимальное время простоев производственной линии благодаря улучшенной системе контроля подачи краски: бутылки 1 л хватит более чем на 39 000 коробок*

Бутылка может быть быстро заменена для обеспечения максимального времени непрерывной работы. Также доступны для заказа бутылки 0,5 л.

Цветные чернила

Выберите черный или красный цвет для пористой упаковки (картон, бумага). Маркировка может сохранять читабельность даже при самых неблагоприятных условиях хранения.



Можно маркировать уже через 30 минут после распаковки
Шаг 1: Нажмите ВКЛ, Шаг 2: Выберите задание, Шаг 3: Нажмите ПЕЧАТЬ.



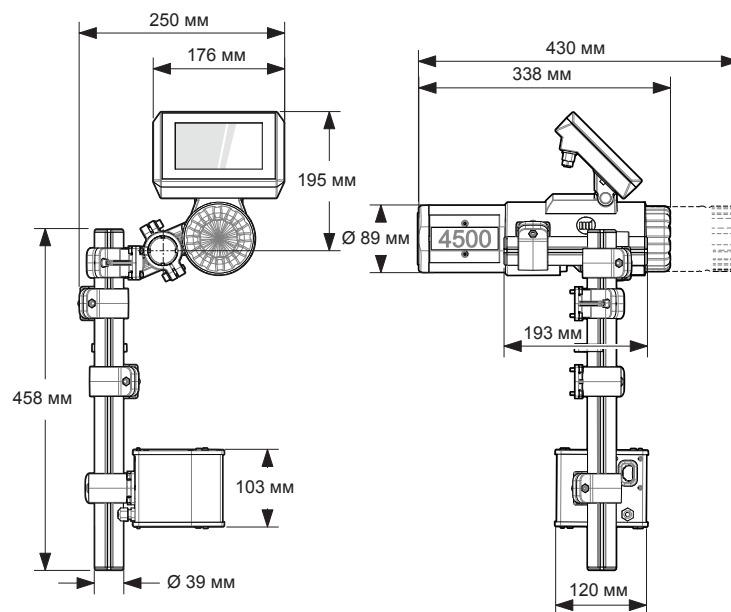
Различные символы и логотипы на нескольких языках.



Для маркировки 39 000 коробок достаточно одной бутылки 1 л.

*Для стандартной печати 16 символов, 7N-13 мм размер точки 3

4500 - Технические характеристики



Возможности печати

- 2 цвета водных чернил для пористых поверхностей — черный и красный
- Бутылки 0,5 или 1 л с датчиком уровня чернил. Индикация уровня чернил на экране
- 7-сопельные печатающие головки для печати 1 линии шириной 13 или 24 мм
- 16-сопельные печатающие головки для печати 1 линии шириной 29 или 56 мм или 2 линий шириной 13 или 24 мм каждая
- Печать текста, времени, даты, срока годности, кода смены, счетчиков и логотипов (png или bmp)
- Функция календаря для пользовательских форматов дат
- 200 сообщений, содержащих не менее 100 символов каждое
- Настройка ширины символов
- Задержка печати для размещения сообщения
- Печать на верхней и боковой стороне
- Расстояние печати от 2 до 20 мм между печатающей головкой и объектом
- Направление печати — справа налево или слева направо
- Скорость печати до 60 м/мин
- Система чернил:
 - Внутреннее управление
 - Не требует регулировки. Не требует подвода сжатого воздуха
- Наборы символов: поддержка Unicode; латинский, арабский, кириллица, китайский (упрощенный), китайский (традиционный), греческий, иврит, японский, тайский и т. д.
- Поддержка форматов шрифтов TrueType и BDF
- Матрица шрифтов:
 - 7N: 5x5, 7x5
 - 16N: 5x5, 5x7, 12x10, 16x10

Эксплуатация

- Остановка/запуск печати одной кнопкой
- Аппаратный интерфейс: интуитивно-понятный сенсорный экран WYSIWYG диагональю 5,7 дюйма (144,8 мм)
- Интерфейс с поддержкой 32 языков: арабский, бразильский, болгарский, китайский (упрощенный), хорватский, чешский, датский, голландский, английский, финский, греческий, иврит, венгерский, индонезийский, итальянский, японский, корейский, норвежский, персидский, французский, немецкий, польский, португальский, румынский, русский, словенский, испанский, шведский, тайваньский, тайский, турецкий, вьетнамский
- 3 пользовательских уровня (оператор, продвинутый оператор и администратор)
- Оснащен полнофункциональным редактором сообщений
- Предусмотрена возможность выдачи указаний на одном языке с печатью сообщений на другом языке и/или с использованием другого набора символов
- Импорт/экспорт заданий и настроек принтера через USB
- Функция кнопки прямой очистки сопел на контроллере для удобства обслуживания
- Поставляется в готовом виде как полностью функционирующая система

Прочие характеристики

- Установка вручную или встроенное определение скорости печати
- Обнаружение объекта с помощью встроенных фотоэлементов
- Вывод для остановки конвейера при ошибке принтера
- Опциональная световая сигнализация
- Григорианский, юлианский и исламский календари
- Рабочая температура: от 5°C до 45°C (от 41°F до 113°F)
- Масса: примерно 4,5 кг (9,92 фунтов) без бутылки с чернилами
- Влажность: от 10% до 90% без конденсации
- Класс защиты: IP54
- Блок питания: 100/240 В переменного тока; 50/60 Гц. Внешний блок питания переменного/постоянного тока. 24 В (постоянного тока): 1,5 А
- В комплект входит: принтер, кронштейны, блок питания, кабель, DVD-диск с инструкциями и руководствами пользователя

Мы сохраняем за собой право на изменение конструкции и (или) характеристик наших изделий без уведомления.



Семеновская пл., д. 7, корп. 15
105318, Москва
Тел.: (495) 225 81 40
Факс: (495) 225 81 41
www.markem-imaje.ru



markem·imaje

a **DOVER** company

Для получения более подробной информации посетите www.markem-imaje.ru

